

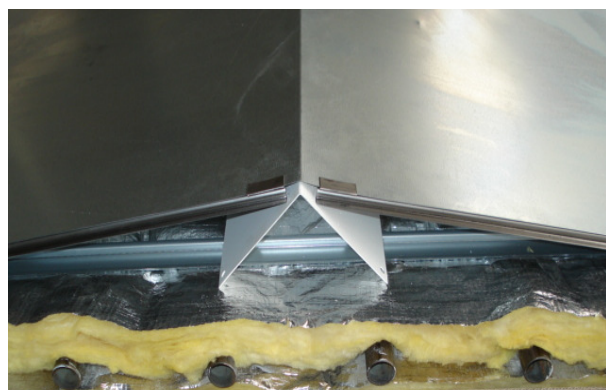
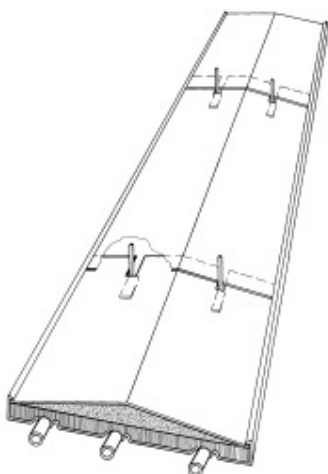
Zubehör Ballabweisbleche

Ballabweisbleche bestehen aus dachförmig gekanteten, sendzimir – verzinkten Stahlblechen und werden insbesondere in Sporthallen auf freihängenden Deckenstrahlplatten eingesetzt. Ballabweisbleche verhindern eine Beschädigung der Wärmedämmung und verhindern ein Liegenbleiben von eventuell hochfliegenden Hand- oder Fußbällen.

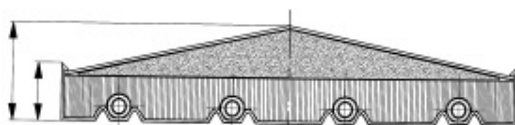
Ballabweisbleche werden bei Bestellung auftragsbezogen gefertigt und separat mitgeliefert. Die Längen der einzelnen Bleche werden dabei in Abhängigkeit vom Abstand der Aufhängegeste in den Deckenstrahlplatten festgelegt. Dabei wird eine Überlappung der einzelnen Bleche von **50mm** berücksichtigt. Bei der Montage müssen die Ausklinkungen für die hindurch laufenden Aufhängungen bauseits hergestellt werden. Diese werden entsprechend angezeichnet, mit einer Blechschere eingeschnitten und anschließend nach innen gebogen (siehe Prinzipskizze). Dann wird das nächste Teilstück einfach aufgelegt und unter die seitliche Aufkantung der Deckenstrahlplatte geklemmt.

Bei Baubreiten ab 1200mm werden vor der Montage der Bleche in der Mitte der Deckenstrahlplatte die mitgelieferten Stabilisierungswinkel aufgelegt. Diese bilden eine stabile Auflage für den „First“ der Ballabweisbleche. Ebenfalls werden ab dieser Baubreite am zuunterst liegenden Ballabweisblech stirnseitig die beiliegenden Klemmleisten rechts und links mittels der angeschweißten Klemmfedern angesteckt (siehe Foto).

Am Anfang und Ende eines Bandes erfolgt zum stirnseitigen Abschluss der Einbau des dreieckigen Verschlusssteils. Dieses wird mit Blechtreiberschrauben oder Nieten fixiert.



Stabilisierungswinkel und Klemmleiste ab Baubreite 1200 mm



Prinzipskizze, Anordnung der Ballabweisbleche

Heizen/Ballakweisblech

81  Baubreite 300mm

91  Baubreite 450mm

111  Baubreite 600mm

111  Baubreite 750mm

111  Baubreite 900mm

126  Baubreite 1050mm

131  Baubreite 1200mm

141  Baubreite 1350mm

146  Baubreite 1500mm