

# Sturzheizung



## Die Warmwasserheizung für Fenster- und Türsturz

Die Heizkörper verbessern die Behaglichkeit in der Fensternähe, tragen zu höheren Temperaturen auf der Innenseite von Fenstern und Wänden bei. Verhindern den Beschlag und Ansammlung von Feuchtigkeit. Die Möglichkeit der Verwendung von elektronischen Heizkostenverteiltern ist geprüft und bestätigt. Die Montage erfolgt an der Raumdecke, im Winkel von Wand und Decke.

## Anwendungsfall Sanierung:

An Altbauten nachträglich angebrachte Fassadendämmung zeigt gelegentlich im Bereich des Anschlusses der Geschossdecke eine Kältebrücke. An diesen Stellen kann sich die Raumlufffeuchte niederschlagen und im Laufe der Zeit zu Schimmelflecken führen. Dieser Erscheinung kann mit unserer Sturzheizung entgegen gewirkt werden. Zusätzlich verbessert sich die Behaglichkeit in der Randzone des Raumes, so dass die Raumtemperatur abgesenkt werden kann.

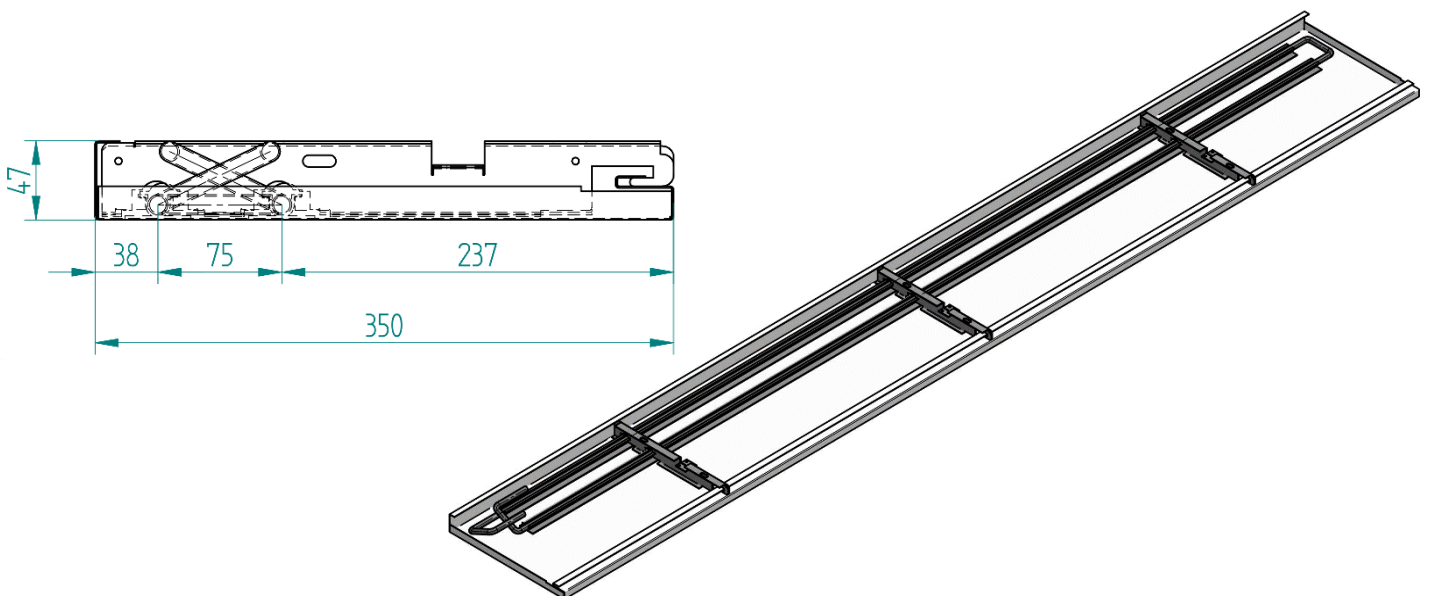
## Anwendungsfall Neubau:

Die Beheizung in der Randzone des Raumes führt zur Verbesserung der Behaglichkeit nahe den Fenstern und Außenwänden. Die Raumtemperatur kann infolge dessen abgesenkt werden. In gut gedämmten Gebäuden kann die Heizleistung der Sturzheizung als Raumheizung völlig ausreichen.

Technische Daten für eine Raumtemperatur von 20°C:

Maße: Breite 350 mm, Höhe 47 mm, Länge nach folgender Tabelle.

| Länge<br>Vorlauf-<br>temperatur | 800 mm   | 1.000 mm | 1.200 mm | 1.400 mm | 1.600 mm | 1.800 mm | 2.000 mm | 2.300 mm | 2.600 mm | 2.900 mm |
|---------------------------------|----------|----------|----------|----------|----------|----------|----------|----------|----------|----------|
|                                 | Leistung | Leistung | Leistung | Leistung | Leistung | Leistung | Leistung | Leistung | Leistung | Leistung |
| 30 °C                           | 19 W     | 23 W     | 28 W     | 32 W     | 37 W     | 41 W     | 46 W     | 53 W     | 60 W     | 67 W     |
| 40 °C                           | 41 W     | 51 W     | 61 W     | 71 W     | 82 W     | 92 W     | 102 W    | 117 W    | 133 W    | 148 W    |
| 50 °C                           | 66 W     | 82 W     | 98 W     | 114 W    | 131 W    | 147 W    | 163 W    | 188 W    | 212 W    | 237 W    |
| 55 °C                           | 79 W     | 98 W     | 117 W    | 137 W    | 156 W    | 176 W    | 196 W    | 225 W    | 254 W    | 283 W    |
| 60 °C                           | 92 W     | 115 W    | 138 W    | 161 W    | 184 W    | 207 W    | 230 W    | 264 W    | 298 W    | 333 W    |



Telefon (051 36) 974697-0  
Telefax (0 51 36) 97 46 97-46  
E-Mail [info@best-kuehlheizen.de](mailto:info@best-kuehlheizen.de)  
[www.best-kuehlheizen.de](http://www.best-kuehlheizen.de)